



## СК-12250 12В 250Ач

Свинцово-кислотные аккумуляторы ВОСТОК серии СК предназначены для использования в системах бесперебойного питания, резервного энергоснабжения, автономных энергосистемах. Изготовлены по AGM технологии (электролит, абсорбированный в стекловолоконном сепараторе), являются герметизированными и необслуживаемыми, со сроком службы в буферном режиме 10 лет (от 7 до 18 Ач – 5 лет). Обладают высокими разрядными и эксплуатационными характеристиками благодаря использованию в составе электролита и намазной пасты специальных добавок, препятствующих коррозии и замедляющих процесс старения.



### Конструкция батареи

Компонент	Полож. пластина	Отриц. пластина	Корпус	Крышка	Клапан	Клеммы	Сепаратор	Электролит
Материал	Диоксид свинца	Свинец	ABS	ABS	Каучук	Медь	Стекловолокно	Раствор серной кислоты

### Особенности

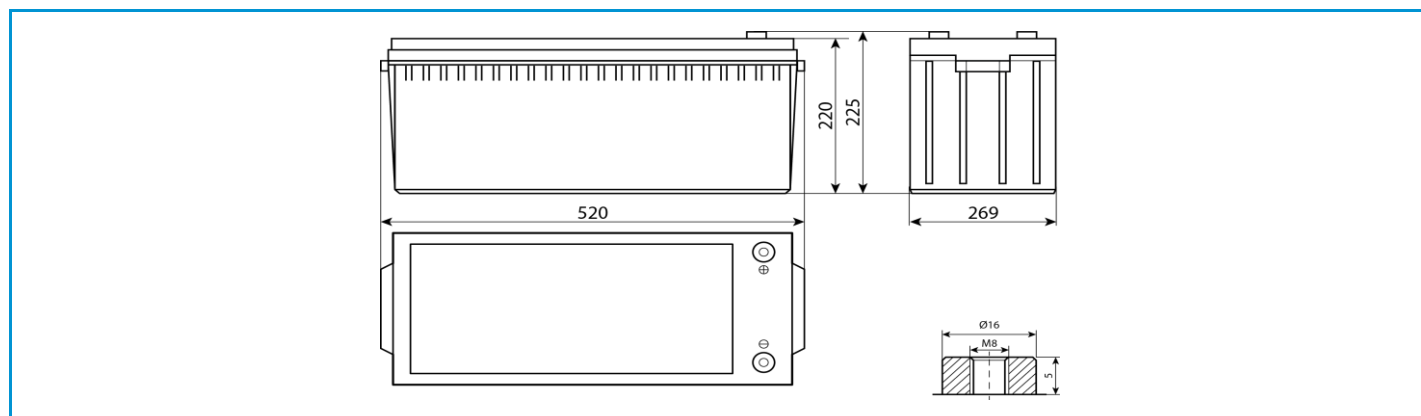
- Технология AGM позволяет рекомбинировать до 99% выделяемого газа;
- Отсутствие ограничений на воздушные перевозки;
- Соответствие всем требованиям UL, CE, Гост Р;
- Отсутствие электролита в свободном состоянии и герметизированная конструкция исключают проливание серной кислоты;
- Низкая скорость саморазряда;
- Необслуживаемые. Не требуют долива воды;
- Корпус аккумулятора выполнен из термостойкого пластика ABS, не поддерживающего горение.

### Габариты

Длина.....	520 мм
Ширина.....	269 мм
Высота.....	220 мм
Полная высота.....	225 мм
Вес (±3%).....	72 кг

### Рабочие температуры

Заряд.....	от -10°C до 40°C
Хранение.....	от -20°C до 60°C
Разряд.....	от -20°C до 60°C



### Сферы применения

- Источники бесперебойного питания
- Источники резервного энергоснабжения
- Системы отопления и водоснабжения
- Системы солнечной и ветроэнергетики
- Различные области приборостроения

### Технические характеристики

Номинальное напряжение.....12 В  
 Число элементов.....6  
 Срок службы.....10 лет  
 Номинальная ёмкость (25°C)  
 20 часовой разряд (12,5 А; 1,75 В/эл).....250 Ач  
 10 часовой разряд (24,4 А; 1,75 В/эл).....244 Ач  
 5 часовой разряд (44,3 А; 1,70 В/эл).....221,5 Ач  
 Внутреннее сопротивление  
 полностью заряженной батареи (25°C).....3,2 мОм

### Параметры заряда

Заряд постоянным напряжением:  
**Циклический режим (2,4 – 2,5 В/эл)**  
 Макс.зарядный ток.....75 А  
 Температурная компенсация 5 мВ/эл°C  
**Буферный режим (2,27 – 2,3 В/эл)**  
 Температурная компенсация 3,3 мВ/эл°C  
 Максимальный разрядный ток.....2500 А (5с)  
 Саморазряд.....до 3% емкости/мес при 20°C

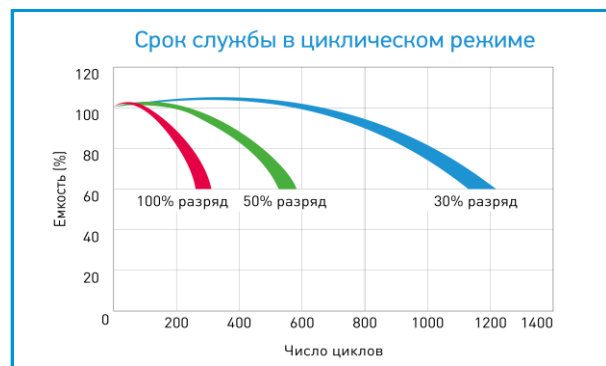
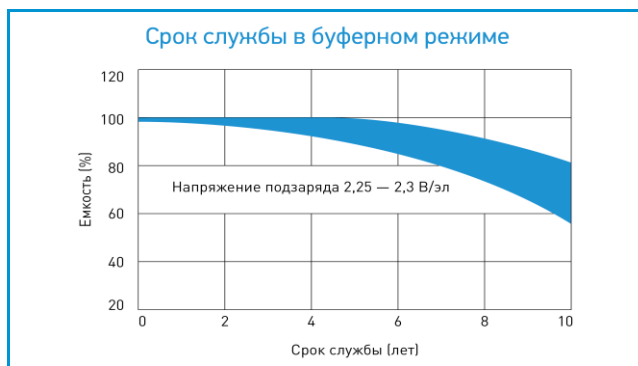
### Разряд постоянным током, А (25°C)

В/эл	5 мин	10 мин	15 мин	30 мин	1 ч	3 ч	5 ч	10 ч	20 ч
1,60	645	490	414	262	156	68,1	44,8	25,1	13,3
1,65	635	466	405	258	155	67,8	44,5	24,8	13,1
1,70	616	450	399	256	154	67,3	44,3	24,6	12,8
1,75	554	415	380	249	152	67,0	43,8	24,4	12,5
1,80	500	379	350	238	149	65,2	43,0	24,1	12,4

### Разряд постоянной мощностью, Вт/эл (25°C)

В/эл	5 мин	10 мин	15 мин	30 мин	1 ч	3 ч	5 ч	10 ч	20 ч
1,60	1 128	870	758	498	301	136	89,0	49,9	27,4
1,65	1 106	843	746	492	300	135	88,9	49,6	26,9
1,70	1 093	821	738	489	297	135	88,5	49,3	26,4
1,75	995	764	704	477	295	134	87,5	48,8	25,9
1,80	906	705	650	458	289	130	85,9	48,3	25,4

(Примечание) Приведенные выше данные по характеристикам являются средними значениями, полученными в результате проведения 3 контрольно-тренировочных циклов, и не являются номинальными по умолчанию.



Продукция постоянно совершенствуется, поэтому фирма-изготовитель оставляет за собой право вносить изменения без предварительного уведомления.