

Номинальные параметры

- | | |
|--|---------------------------------------|
| 1. Номинальная ёмкость C ₂₀ ; | см. шильдик |
| 2. Номинальное напряжение: | 2,0 В x количество элементов |
| 3. Ток разряда: | C ₂₀ /5 часов |
| 4. Номинальная плотность электролита* PzQ: | 1,32 кг/л |
| 5. Номинальная температура: | 30°C |
| 6. Номинальный уровень электролита: | до отметки уровня электролита "макс." |

* достигается в течение первых 10 циклов

	<ul style="list-style-type: none"> Соблюдать инструкцию по эксплуатации, размещенную наглядно на рабочем месте по заряду батареи. Работа с батареями разрешается только квалифицированному персоналу. 		<ul style="list-style-type: none"> Исключить пожаро- и взрывоопасные ситуации, а также короткие замыкания! Внимание!
	<ul style="list-style-type: none"> Курить запрещено! Не допускается открытого огня, пайки или искр вблизи батареи, т.к. возникает опасность пожаров и взрывов. 		<ul style="list-style-type: none"> Электролит является сильно едким веществом.
	<ul style="list-style-type: none"> При работе с батареями одевать защитные очки и защитную одежду! 		<ul style="list-style-type: none"> Высокое электрическое напряжение. Опасно для жизни. Металлические детали элементов всегда находятся под напряжением. Не класть инструменты и посторонние предметы на аккумуляторы.
	<ul style="list-style-type: none"> Соблюдать предписание по предотвращению несчастных случаев, а также требования DIN EN 50272-3 и DIN EN 50110-1. 		<ul style="list-style-type: none"> Не наклонять батареи. Использовать для подъема транспортировки аккумуляторов только предназначенные для этого транспортные средства, например, подъемные устройства согласно VDI 3616. Подъемные устройства не должны вызывать повреждений элементов, перемычек и кабельных соединений.
	<ul style="list-style-type: none"> Капли кислоты, попавшие в глаза или на кожу необходимо смыть чистой водой. После этого необходимо обратиться к врачу. Загрязненную кислотой одежду необходимо немедленно постирать в большом количестве воды. 	<p>При несоблюдении инструкции по эксплуатации, при проведении работ по обслуживанию и ремонту с применением не фирменных запасных частей, самовольных вмешательствах, использовании добавок к электролиту (якобы улучшающих средств) потребитель теряет право на предъявление претензий по гарантии.</p>	

1. Ввод в эксплуатацию заполненных и заряженных батарей

Батарею следует осмотреть и убедиться в ее идеальном физическом состоянии. Проводники батареи должны иметь прочный контакт и должны быть подключены с соблюдением полярности. В противном случае возможно повреждение батареи, транспортного средства или зарядного устройства.

Используйте только оригинальные болты для установки кабелей и перемычек. Проводники следует крепить к кабельным зажимам. Болты перемычек и соединительные болты подлежат затяжке со следующими значениями крутящего момента:

Перемычка M10

25 ± 2 Nm

Болты с контровкой резьбы могут применяться не более 5 раз. В целях обеспечения безопасности рекомендуется установка новых болтов с контровкой резьбы.

Если интервал между поставкой и вводом батареи в эксплуатацию (см. дату изготовления на табличке с обозначением типа) составляет более 8 недель либо датчик уровня электролита указывает на его низкий уровень (см. п. 3.1.1 в таблице), следует проверить уровень электролита. Для демонтажа пробок системы долива воды следует использовать только специальный инструмент. В противном случае возможно необратимое повреждение поплавок пробок, которое может привести к переливу электролита. Если уровень электролита ниже верхнего края сепаратора, необходимо сначала произвести долив дистиллированной воды до этого уровня (DIN EN 43530-4).

Затем выполняется дозарядка батареи согласно п. 2.2. Долив электролита следует выполнять дистиллированной водой до указанного уровня.

2. Эксплуатация батарей

Стандарт DIN EN 50272-3 «Требования безопасности для аккумуляторных батарей и аккумуляторных установок. Тяговые батареи» представляет собой стандарт, распространяющийся на эксплуатацию тяговых батарей в машинах внутризаводского транспорта.

2.1. Разрядка батарей

Вентиляционные отверстия не должны быть закрыты или накрыты чем-либо. Подключение или отключение электрических соединений (к примеру, пробок) должно происходить только при разомкнутой цепи. Для обеспечения оптимального срока службы батареи следует избегать разрядки более чем на 80% номинальной емкости (глубокая разрядка). Глубокой разрядке батареи соответствует минимальная плотность электролита 1,14 кг/л при температуре 30°C по окончании разрядки. Разряженные батареи следует сразу же зарядить и не допускать их простоя. Это касается и частично разряженных батарей.

2.2. Зарядка батарей

Для зарядки батареи следует использовать только постоянный ток. Для панцирных аккумуляторных батарей допускается использование всех методов зарядки согласно стандартам DIN EN 41773-1 и DIN EN 41774.

Подключать батарею можно только к соответствующему размеру и характеристикам батареи зарядному устройству, чтобы исключить перегрузку электрических соединений и контактов, недопустимое образование газов и вытекание электролита из элементов. Во избежание процесса газообразования не должны превышать максимально допустимые токи согласно DIN EN 50272-3.

Если зарядное устройство приобреталось не вместе с батареей, необходимо, чтобы эксплуатационный отдел изготовителя произвел перепроверку пригодности данного зарядного устройства, кабелей и пробок для зарядки батарей данного типа. В процессе зарядки должен быть обеспечен достаточный отвод газов.

Люки транспортного средства, крышки аккумуляторных контейнеров и крышки отсеков для батарей должны быть открыты или сняты. В процессе зарядки аккумуляторной батареи на транспортном средстве крышки и люки указанных изготовителем вентиляционных отверстий должны быть открыты.

В любом случае вентиляция должна соответствовать стандарту DIN EN 50272-3. Пробки вентиляционных отверстий должны оставаться на элементах и должны оставаться закрытыми. Подключите батарею к выключенному зарядному устройству с соблюдением полярности (плюс к плюсу, минус к минусу).

Включите зарядное устройство. В процессе зарядки батареи температура электролита повышается приблизительно на 10°C. Поэтому зарядку следует выполнять при температуре электролита ниже 45°C.

Температура электролита перед началом заряда должна составлять не менее +10°C, так как в противном случае не достигается полный заряд. Зарядка завершается, когда удельная плотность электролита и напряжение батареи остаются неизменными в течение двух часов. Зарядные устройства EnerSys® обеспечивают автоматическую индикацию завершения зарядки. Если аккумуляторная батарея снабжена системой циркуляции электролита (устанавливается по требованию), в случае индикации отказа насоса следует убедиться, что система трубок присоединена, а также проверить контур трубок на предмет утечек и дефектов (см. п. 3.4 раздела «Техническое обслуживание»). Запрещается снимать воздушоводные трубки в процессе зарядки.

2.3. Уравнительная зарядка

Уравнительная зарядка проводится с целью предотвращения уменьшения срока службы батареи и компенсации ее емкости. Такую зарядку следует производить после глубокой разрядки и после многократных неполных повторных зарядок и зарядок методом IU. Уравнительная зарядка должна выполняться сразу же после нормальной зарядки. Зарядный ток может составлять максимум 5 A/100 A-ч номинальной емкости (об окончании зарядки см. п. 2.2). **Следите за температурой!**

2.4. Температура электролита

30°C считается номинальной температурой электролита. Повышенная температура сокращает срок службы, пониженная температура уменьшает доступную емкость. Температура 55°C является предельной, она недопустима в качестве рабочей температуры.

2.5. Электролит

Под номинальной плотностью электролита понимается плотность электролита при 30°C и номинальном уровне электролита в полностью заряженном состоянии аккумулятора.

Повышенная температура уменьшает, а более низкая повышает удельную плотность электролита. Поправочный температурный коэффициент составляет 0,0007 кг/л на °C. Пример: удельная плотность электролита 1,31 кг/л при 45°C соответствует плотности 1,32 кг/л при 30°C. Электролит должен соответствовать нормативным требованиям по чистоте, установленным стандартом DIN EN 43530-2.

3. Техническое обслуживание

3.1. Ежедневное обслуживание

Батареи следует заряжать после каждой разрядки. Уровень электролита не должен быть ниже верхнего края сепаратора либо соответствующей отметки минимального уровня.

НЕ ТРЕБУЕТСЯ ДОЛИВА ВОДЫ ПЕРВЫЕ 10 ЦИКЛОВ.

3.1.1. Датчики уровня заполнения

Если батарея снабжена датчиком уровня заполнения, показания светодиодного дисплея следует проверять ежедневно.

Зеленый цвет дисплея	Уровень в норме
Мигание дисплея красным цветом	Слишком низкий уровень

Не доливать воду в первые 10 циклов, даже если индикатор уровня мигает красным сигналом.

Проверяйте уровень электролита по положению поплавкового индикатора пробки заливочной горловины системы и доливайте деминерализованную воду в конце зарядки. Поскольку показания дисплея основываются на состоянии определенных элементов в батарее, следует также соблюдать дополнительные указания п. 3.3 «Ежемесячное обслуживание».

3.2. Ежедневное обслуживание

После зарядки проводите внешний осмотр на предмет признаков загрязнения или механических повреждений всех составляющих батареи. Особое внимание уделите осмотру зарядных пробок и кабелей. В особых случаях применения для зарядки метода IU следует выполнять уравнительную зарядку (см. п. 2.3).

3.3. Ежемесячное обслуживание

В конце зарядки следует измерять и регистрировать напряжение всех элементов аккумулятора при включенном зарядном устройстве. После окончания зарядки следует измерять и регистрировать плотность, температуру и уровень электролита на всех элементах (если датчики уровня имеются на батарее). Если обнаружены существенные изменения измеренных параметров или отличия между значениями различных элементов, следует обратиться в эксплуатационный отдел изготовителя для проведения дальнейших проверок и обслуживания батарей. Эти измерения следует выполнять после полной зарядки и не менее 2 часов ожидания.

Измерьте и зарегистрируйте:

- полное напряжение;
- напряжение на один элемент;
- если напряжение неравномерно, проверьте удельную плотность электролита каждого элемента.

3.4. Ежегодное обслуживание

Согласно стандарту DIN EN 1175-1 квалифицированный электрик должен проверить сопротивление изоляции транспортного средства и аккумуляторной батареи не реже одного раза в год. Испытания на сопротивление изоляции батареи подлежат проведению согласно стандарту DIN EN 1987-1. Сопротивление изоляции аккумуляторной батареи, определенное таким образом, не должно составлять менее 50 Ом на вольт номинального напряжения в соответствии со стандартом DIN EN 50272-3. Для батарей с номинальным напряжением до 20 В минимальное номинальное значение сопротивления составляет 1000 Ом.

На батареях с системой циркуляции электролита следует проверить фильтр воздушного насоса не реже чем при каждом ежегодном техническом обслуживании и в случае необходимости очистить либо заменить его. При некоторых условиях окружающей среды проверку фильтра может быть необходимо проводить более часто, чем один раз в год. Заменить фильтр насоса необходимо, если по неопределенным причинам (при отсутствии утечек в воздушоводных трубках) воздушная система перемешивания отображает сигнал об ошибке на зарядном устройстве или на аккумуляторе (на воздушном насосе с двигателем постоянного тока или дистанционном устройстве). В течение ежегодного технического обслуживания следует проверять работу насоса.

4. Уход за батареей

Во избежание тока утечки по поверхности следует поддерживать чистоту и сухость батареи. Необходимо осуществлять чистку согласно вводу практических правил организации ZVEI «Очистка тяговых батарей транспортных средств». Образующиеся на дне корпуса батареи жидкости следует периодически откачивать в соответствии с предписаниями по уходу за батареей. Возможные повреждения изоляции, возникающие после чистки батареи, должны быть незамедлительно устранены с целью обеспечения параметров изоляции согласно стандарту DIN EN 50272-3 и предотвращения коррозии батарейного контейнера. Если необходим демонтаж элементов, целесообразно обратиться в эксплуатационный отдел изготовителя.

5. Хранение батарей

Если батареи на длительный период выводятся из эксплуатации, их следует хранить в полностью заряженном состоянии в сухом помещении при температуре выше 0°C. Для поддержания батарей в эксплуатационной готовности следует использовать следующие режимы зарядки:

- а) ежемесячная уравнительная зарядка согласно п. 2.3 или
- б) зарядка на холостом ходу при зарядном напряжении 2,29 В на каждый элемент аккумуляторной батареи.

Следует учитывать влияние длительности хранения на срок службы батареи.

6. Неисправности батарей

В случае обнаружения неисправностей батареи или зарядного устройства незамедлительно обратиться в эксплуатационный отдел изготовителя. Проведение измерений в соответствии с п. 3.3 упрощает поиск и устранение неисправностей. Контракт на обслуживание с изготовителем упрощает своевременное выявление и устранение неисправностей.

Стандартная и дополнительная комплектация

Система долива воды	■
Система циркуляции электролита	+
Wi-iQ*	■
Датчик уровня	+

■ Стандартно
+ Дополнительно

Система долива воды

1. Применение

Система долива воды применяется для автоматического поддержания оптимального уровня электролита. Выделяющиеся при заряде газы удаляются через отверстия в пробках на элементах.

НЕ ТРЕБУЕТСЯ ДОЛИВА ВОДЫ ПЕРВЫЕ 10 ЦИКЛОВ.

2. Принцип действия

Клапан и поплавок в пробке контролируют процесс долива воды и необходимый уровень электролита в каждом элементе. Благодаря клапану вода поступает в каждый элемент, а поплавок перекрывает клапан при достижении требуемого уровня электролита.

Для безупречной работы системы долива воды следует соблюдать изложенные ниже указания.

2.1. Ручное или автоматическое присоединение

Долив воды следует выполнять незадолго до окончания полной зарядки, т. к. в этот момент достигается определенное рабочее состояние, при котором происходит удовлетворительное перемешивание электролита. Вода поступает в батарею после присоединения батарейного nipples (6) к ответному клапану резервуара (7).

- 2.1.1. При доливе вручную батарея должна присоединяться к системе долива воды только один раз в неделю.
- 2.1.2. При автоматическом присоединении (с помощью магнитного клапана, управляемого зарядным устройством) главный переключатель зарядного устройства выбирает оптимальный момент для долива воды.

Примечание. В этом случае рекомендуется выполнять долив воды не реже одного раза в неделю, чтобы обеспечить требуемый уровень электролита.

- 2.1.3. При эксплуатации в многосменном режиме и при высоких температурах окружающего воздуха интервалы между доливом воды могут уменьшаться.

2.2. Продолжительность долива

Продолжительность долива зависит от частоты использования и соответствующей температуры батареи. Продолжительность долива электролита составляет несколько минут и может изменяться в зависимости от ассортиментного ряда батарей.

2.3. Рабочее давление

Следует устанавливать устройство долива воды так, чтобы давление составляло 0,2 - 0,6 бар (расстояние между верхней частью батареи и резервуаром с водой должно составлять не менее 2 м). Отклонение от данного требования нарушает работу системы долива воды.

2.4. Чистота

Вода для долива должна быть очищенной. Вода, применяемая для заливки батарей, должна иметь проводимость не более 30 мкСм/см. Резервуар и трубки подлежат обязательной очистке перед эксплуатацией системы.

2.5. Система трубок на батарее

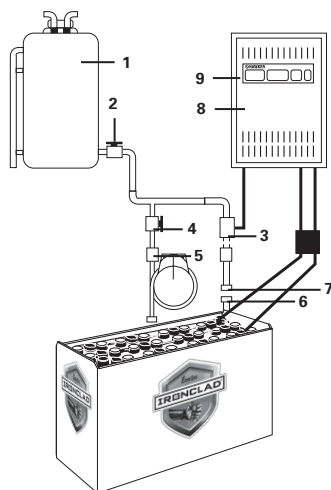
Система подвода трубок к отдельным элементам батареи должна повторять электрические цепи батареи. Это снижает риск утечки тока в присутствии выделяемого при электролизе газа, который может стать причиной взрыва (DIN EN 50272-3). Разрешается соединять не более 20 элементов последовательно в батарее. Модификация системы запрещается.

2.6. Рабочая температура

Для батарей, оборудованных системой Система долива воды, зарядку и долив воды зимой следует выполнять только в помещениях с температурой выше 0°C.

2.7. Индикатор потока

Индикатор потока для контроля процесса заливки встроен в трубку подачи воды. Во время заливки поток воды вызывает вращение встроенного диска индикатора. Когда все крышки пробок закроются, диск прекратит вращаться, что означает завершение процесса заливки.



1. Резервуар
2. Выходной патрубок с шаровым краном
3. Пробка с магнитным клапаном
4. Пробка с шаровым краном
5. Индикатор потока
6. Муфта
7. Штуцер
8. Зарядное устройство батареи
9. Главный выключатель зарядного устройства

Система циркуляции электролита

1. Применение

Система циркуляции электролита основывается на принципе подачи воздуха в каждый отдельный элемент батареи. Система предотвращает расслоение электролита и оптимизирует заряд батареи. Циркуляция электролита особенно полезна при кратковременной, ускоренной или нерегулярной зарядке.

2. Принцип действия

Система циркуляции электролита представляет собой систему трубок, монтируемых в элементах. Диафрагменный насос устанавливается в зарядном устройстве или монтируется отдельно на батарее или транспортном средстве. Этот диафрагменный насос направляет воздушный поток с низким расходом в каждый элемент, создавая циркулирующий поток воздуха внутри корпуса элемента. В зависимости от напряжения батареи и конструкции насоса поток воздуха может быть либо непрерывным, либо пульсирующим. Расход воздуха устанавливается в зависимости от количества элементов в батарее.

Система подвода трубок к отдельным элементам батареи должна повторять существующую электрическую цепь. Это снижает риск утечки тока в присутствии выделяемого при электролизе газа, который может стать причиной взрыва (DIN EN 50272-3).

2.1. Применение с отдельной системой трубок

Воздух подается после присоединения системы трубок зарядного устройства к системе трубок батареи (с синим кольцом).

2.2. Применение с автоматическим присоединением системы трубок

При присоединении зарядной пробки со встроенной подачей воздуха происходит автоматическая подача воздуха к батарее.

2.3. Обслуживание воздушного фильтра

Следует менять воздушный фильтр насоса не реже одного раза в год, но при некоторых условиях эксплуатации этот интервал может изменяться. При работе в условиях сильного загрязнения воздуха следует выполнять проверку и замену фильтра чаще.

2.4. Техническое обслуживание и ремонт

Следует проверять систему на предмет утечек. Зарядное устройство отображает сообщение об ошибке в случае утечки. Иногда в случае утечки происходит переключение зарядной кривой на стандартную зарядную кривую (без системы циркуляции электролита).

Неисправные части и трубчатые секции подлежат замене. Допускается применение только оригинальных запасных частей EnerSys, поскольку они специально предназначены для принудительной подачи воздуха и обеспечат надлежащее функционирование насоса.

Wi-iQ®

Wi-iQ - электронное устройство - сигналы индикации в соответствии с таблицей.


Трехцветный светодиод Синий светодиод
Трехцветный светодиод
Зеленый = работа систем в норме Синий, быстрое мигание = Идентификация беспроводной функции Красный, мигание = Предупреждение о температуре > 55°C
Синий светодиод
Быстрое мигание = Идентификация беспроводной функции Медленное мигание = Предупреждение об асимметрии напряжений OFF - Мигание = Уровень электролита в норме Непрерывно горит = Уровень электролита низкий

Wi-iQ - это электронное устройство, которое способно загружать ключевую информацию о батарее с целью улучшения диагностики и обслуживания. Устройство подключается к магистральному кабелю постоянного тока батареи для контроля и регистрации

данных о токе, напряжении, температуре и уровне электролита (через наружный дополнительный датчик). Светодиоды на приборе Wi-iQ обеспечивают показания состояния батареи в реальном времени. Информация передается на ПК через модем USB по беспроводному каналу.

1. Процесс работы

Wi-iQ подходит для использования во всех аккумуляторах с диапазоном напряжения 24В - 80В.

Прибор Wi-iQ регистрирует общие данные в течение всего срока службы батареи. Устройство сохраняет в памяти данные о 2555 циклах (вся история сохраняется в ПК). С помощью ПО ПК могут быть проанализированы следующие данные: состояние заряда, предупреждения о температуре и предупреждения об уровне электролита.

2. Хорошая обзорность

При выборе функции Exception & Detailed Reports (исключение и подробные отчеты) предоставляется информация о состоянии батареи и о мерах, которые необходимо предпринять. С помощью ПО Wi-iQ Report можно быстро ретранслировать состояние зарядки/разрядки парка батарей. При обработке информации по типовому ряду аккумуляторных батарей (типу транспортного средства) выдаются таблицы глубины разряда, циклов, зарядки и т.д.

3. Простота применения

Просто подключите USB-модем к ПК, выполните опрос прибора Wi-iQ и загрузите данные в компьютер. ПО Wi-iQ Report работает с ОС Windows 7, 8, XP или Vista. Для загрузки данных в базу данных SQL используется беспроводной USB-приемник.

Технические изменения подлежат внесению без предварительного уведомления. E&OE

Возврат батарей производителю.

Батареи с этим знаком подлежат повторной переработке. Батареи, не предназначенные для вторичной переработки, подлежат утилизации как опасные отходы.

При эксплуатации тяговых батарей и зарядных устройств обязательно соблюдение стандартов, законов, правил и нормативных требований, действующих в стране, в которой они используются.

