

HydroFill

Хорошая маневренность:
Работает как ручная тележка

Легкость в использовании:
инструкции на корпусе

Легкость в заправке:
большое отверстие

Крепкий
30 литровый бак



Выключатель расположен
на задней панели

Встроенная необслуживаемая
батарея. Заряд производится
встроенным зарядным
устройством с питанием от
230В.

3-метровый шланг подходит
для любых пистолетов
Philadelphia Scientific

Совместимость с
системой Aquamatic

«Доливайте воду в батарею в любом месте!»

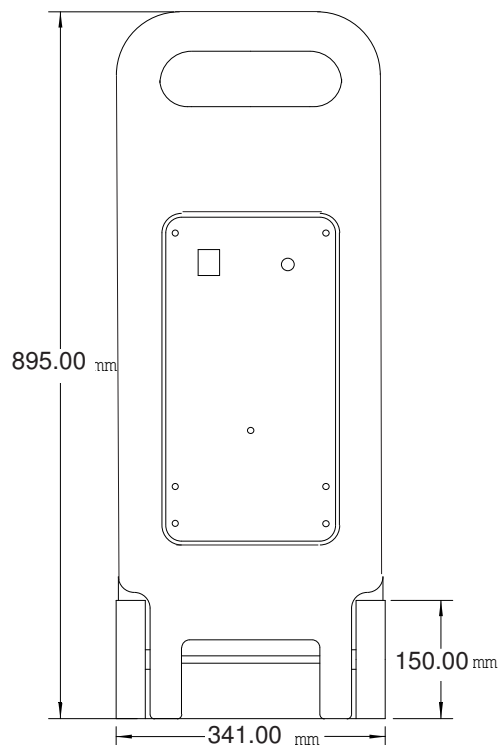
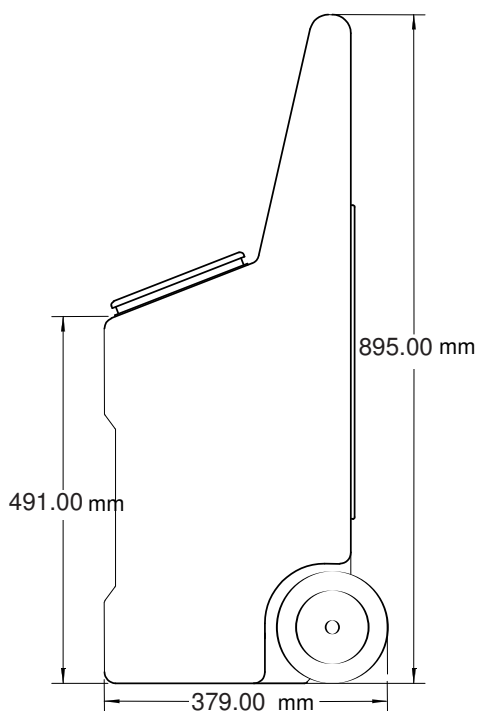
С нашей тележкой можно доливать воду где и когда необходимо!

Большинство промышленных батарей требуют регулярного долива воды, но часто бывает сложно донести батарею до соответствующего источника воды для долива. Батарея и техника зачастую находятся в разных зонах объекта и это приводит к лишней трате времени или редкому доливу воды.

С тележкой HydroFill воду можно транспортировать к батарее в любое место, где она требуется. HydroFill – это автономная тележка, которую можно использовать совместно с пистолетами для долива воды в батареи со стандартными пробками или с соответствующим переходником для долива воды в батареи, оборудованные системой автоматического долива воды Aquamatic. Эксплуатация очень проста: нужно лишь заправить бак водой из деионизатора или другого подходящего источника, включить тележку и нажать на курок пистолета.

Новый, легковесный дизайн – это эволюция продукта, производимого уже более 15 лет. HydroFill не требует подключения к питающей сети, поскольку имеет встроенную батарею. Поэтому это идеальный вариант, если Вы не хотите вести длинные трубы и провода по полу или стенам. Встроенный погружной насос контролируется переключателем давления, всегда обеспечивая корректный поток воды. Насос активируется при нажатии курка пистолета, а также включением/выключением переключателя на задней панели.

Hydrofill в сочетании с пистолетом для воды или с переходником для Aquamatic – это легкий, быстрый и безопасный способ долива воды в батареи для малых и средних парков батарей.



ЕМКОСТЬ 30Л. Крепкий 30л. бак из ПЭСП с большим заливным отверстием позволяет легко заправлять водой.

ИНСТРУКЦИЯ. Напечатана на передней панели тележки.

ЗАПРАВКА. Широкое отверстие для заправки водой, в том числе от деионизатора HydroPure.

КОМПАКТНЫЙ РАЗМЕР. Легкость транспортировки, 2-х колесная конфигурация, работает как ручная тележка, позволяет легко маневрировать по лестницам и рампам.

ВСТРОЕННАЯ БАТАРЕЯ. В комплект входит необслуживаемая 12 В аккумуляторная батарея.

АВТОМАТИЧЕСКОЕ ЗУ. Полностью автоматическое зарядное устройство подключается к сети 230В и к тележке. Зарядное устройство полностью отключается по окончании заряда батареи.

КОМПЛЕКТ. Поставляется полностью готовым к использованию, включая зарядное устройство.

СОВМЕСТИМОСТЬ. Продукт полностью совместим с пистолетами для воды и деионизаторами Philadelphia Scientific.

СПЕЦИФИКАЦИЯ

Электрические характеристики	
Рабочее напряжение	12 В
Потребляемый ток	7.5 А
Номинальная потребляемая мощность	90 Вт
Источник энергии	Необслуживаемая батарея 12В 7Ач
Входные характеристики зарядного устройства	230 В, 50 Гц
Общие характеристики	
Емкость бака	40 литров
Минимальное давление	15psi / 1 атм.
Максимальное давление	25psi / 1,7 атм.
Максимальная пропускная способность	7 литров в минуту
Длина выходного шланга	3 метра
Органы управления	
ON/OFF	Включение/выключение погружного насоса при падении/росте давления.