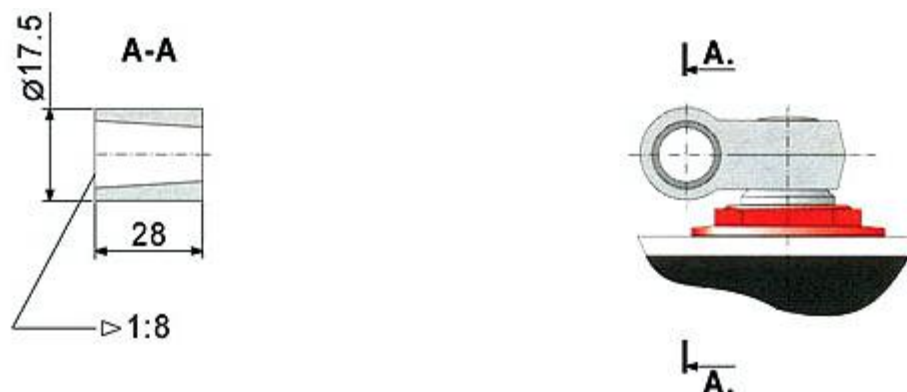


Аккумуляторная тяговая батарея ISKRA

В зависимости от способа присоединения аккумуляторной батареи к транспортному средству устанавливаются 2 или 4 полюсных выводами с твердой маркировкой плотности "+" и "-". Так же в зависимости от заказа изготавливаются следующие батареи:

1. с конусными выводами, согласно Болгарскому Государственному стандарту БДС 3974-73;
2. с выводами, согласно DIN 43596;
3. другого типа выводов, согласованных с требованиями клиента.

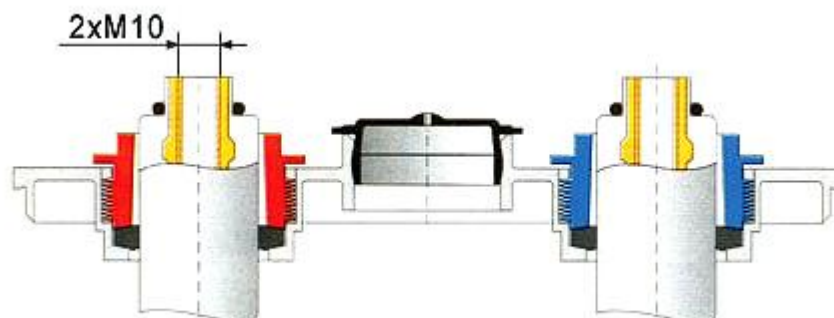
Полюсные выводы согласно DIN 43596



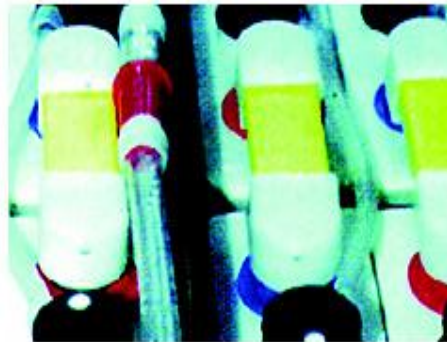
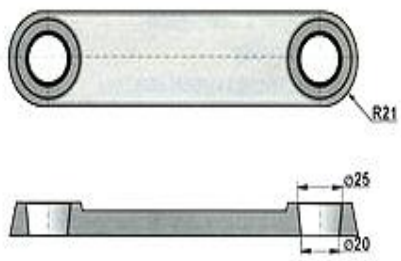
Полюсные выводы согласно БДС 3974-73



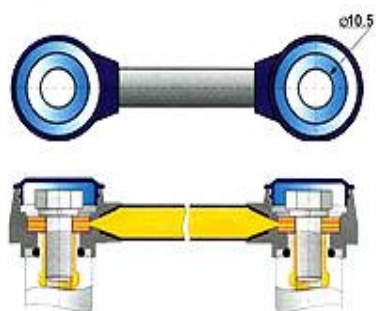
Рекомендуемый вывод для соединения под болт



Жёсткая межэлементная перемычка



Гибкая межэлементная перемычка



Гибкая концевая перемычка

